

**586220 (PUET17EAE0)**Elektromos dönthető
nyomás alatti pirítóserpenyő
170lt (h) gőzkondenzáló
funkció, GuideYou panel,
szabadonálló

beton alapzaton.

Rövid leírás

Termék szám

AISI 304 rozsdamentes acél konstrukció. GN compliant pan size; 18 mm vastag sütőfelület (15 mm lágyacél és 3 mm AISI 316 rozsdamentes acél). Szigetelt és ellensúlyozott fedél. Motoros billentés változó sebességszabályozással. A serpenyő 90°-nál jobban is dönthető, hogy az étel teljesen kiürüljön. Az elektromos fűtőelemek a medence alá vannak szerelve. Biztonsági termosztát védi a készüléket a túlmelegedéstől. A serpenyő aljának pontos, elektronikus hőmérséklet-szabályozása biztosítja a gyors reakciót és az előre beállított főzési hőmérséklet pontos betartását 50° és 250°C között. Automatikus gőzkieresztés a főzési ciklus végén. It can be used for poaching or steaming (with the lid open); simmering and boiling (with open or closed lid); többféle termék nyomás alatt történő főzése lehetséges a felfüggeszthető GN 1/1 edények használatának köszönhetően. Érintőkijelzős vezérlőpanel. SOFT funkció. GuideYou panel segíti a felhasználót a többfázisú receptek használatában. Nyomás alatti funkció. Lehetőség receptek tárolására egy- vagy többfázisú főzési folyamatban, különböző hőmérsékleti beállításokkal. Beépített hőmérséklet-érzékelők a főzési folyamat pontos ellenőrzéséhez. IPX6 szintű vízvédelem. Konfiguráció: szabadon álló vagy fal mellett álló. Telepítési lehetőségek (nem szállított tartozék): padlóra szerelve 200 mm magas lábakon, vagy 400 mm acél kereten, vagy

Jóváhagyás

Fő jellemzők

- Multifunkciós főzőberendezés, amely használható sütéshez, főzéshez, pároláshoz, forraláshoz, nyomás alatti főzéshez és gőzöléshez.
- GN kompatibilis üst.
- Könnyen tisztítható főzőfelület.
- "Thermoblock" fűtőrendszer az optimális hőmérséklet eloszlásért és a kitűnő hőmérséklet stabilitásért.
- Két, egymástól függetlenül vezérelhető fűtő zóna, külön hőmérséklet érzékelővel.
- Biztonsági mechanizmus előzi meg a fedél felnyílását nyomás alatti főzés esetén.
- A hőmérséklet érzékelők hatékony hőmérséklet vezérlést biztosítanak: a beállított hőmérséklet értéket folyamatosan tartani tudja, nem haladja meg azt.
- Biztonsági szelep a fedőn, amely a túlnyomás ellen véd.
- A 0,45 bar nyomás alatti főzés megrövidíti a főzési időt.
- IPX6 vízvédettségű szint.
- Az optimális hőeloszlás kiváló főzési eredményt biztosít mind az íz, a szín, az állag és a vitaminmegőrzés terén.
- Éjszakai főzés: időt és elektromos áramot takaríthat meg.
- Motorizált, változtatható üst billentés "SOFTSTOP"-al. A billentés és az adagolás precízen állítható. Az üst 90°-on túl billenthető.
- "Pressure funkció": amint a nyomásos fedő lezáródott, a rendszer automatikusan szabályozza magát.
- Beépített hőmérséklet szenzor a precíz főzési folyamathoz.
- Nincs főzési hőmérséklet túllépés. Gyors reakció.
- Az USB csatlakozáson keresztül a készülék szoftvere egyszerűen frissíthető, a receptek feltölthetőek, a HACCP adatok letölthetőek.
- Konnektivitásra kész: valós idejű hozzáférés a készülékhez és adat monitorozási lehetőség (opcionális tartozék szükséges)

Konstrukció

- 1.4301 (AISI 304) rozsdamentes acél külső panelek és belső keret.
- Több funkciós, tapadásmentes, 18 mm vastagságú főzőfelület: 3 mm-es 1.4404 (AISI 316L) rozsdamentes acél felület a lágyacél aljához illesztve.
- 1.4301 (AISI 304) rozsdamentes acélból készült, szigetelt, egyensúlyozott fedő, amely minden pozícióban nyitva marad.
- 15 mm vastag melegítő réteg az üst alja alatt.
- Keverő vízcsap opcionális tartozékként elérhető.
- Hőálló fogantyú csúszásmentes felülettel.
- Elülső oldali "TOUCH" érintőképernyős kezelői panel süllyesztett, mélyhúzott keretben. Kijelzi a beállított hőmérsékletet, a beállított főzési időt, a

hátralévő főzési időt, a valós időt. "SOFT" funkció a gyenge forraláshoz, 9 teljesítmény fokozat forraláshoz. Időzítő, hibakijelzés.

- Nyomásos fedő gyors reagálású zárral. Egyszerű és biztonságos használható.
- "Főző" vagy "pirító" mód funkció.
- A keskeny, szűk nyílások jelenléte minimális, ezáltal egyszerű a tisztítás.
- Energia optimalizáláshoz vagy külső felügyelő rendszerhez opcionálisan előkészíthető.
- Súlyának 98%-a újrahasznosítható, a csomagoló anyagok mérgező anyag mentesek.
- A serpenyő külső burkolata DIN 1.4301/AISI 304 anyagból.

Fenntarthatóság



- Az üst kiváló hőszigetelése energiát takarít meg és alacsonyan tartja a környezeti hőmérsékletet.

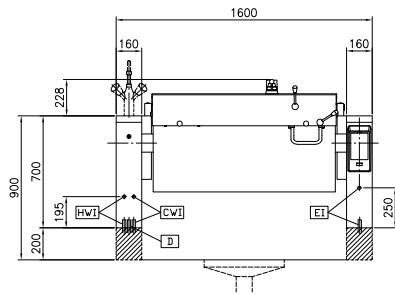
Opcionális tartozékok

- | | | |
|---|------------|--------------------------|
| • Galuskaszűrő 80/100 literes főzőüsthöz | PNC 910053 | <input type="checkbox"/> |
| • Kaparó, galuskaszűrőhöz | PNC 910058 | <input type="checkbox"/> |
| • Tartókeret 1/1GN méret, szögletes üsthöz | PNC 910191 | <input type="checkbox"/> |
| • Perforált fenéklemez billenő serpenyőhöz, GN1/1 | PNC 910201 | <input type="checkbox"/> |
| • Perforált tárolóedény fogantyúval, GN 1/1 (magasság=100mm) főzőüsthöz és billenőserpenyőhöz (BEN,PEN, UEN,UET&TUET) | PNC 910211 | <input type="checkbox"/> |
| • Perforált edény fogantyúval, GN1/1 (magasság 150mm) | PNC 910212 | <input type="checkbox"/> |
| • Rm. acél tartókeret dönthető készülékhez - falnál álló konfiguráció - gyárilag szerelt. Utólag nem rendelhető! | PNC 911439 | <input type="checkbox"/> |
| • Rm. acél tartókeret dönthető készülékhez - szabadonálló - gyárilag szerelt. Utólag nem rendelhető! | PNC 911469 | <input type="checkbox"/> |
| • Kis perforált lapát pirítóserpenyőkhöz (PFEN/PUEN) | PNC 911577 | <input type="checkbox"/> |
| • Kis lapát pirítóserpenyőkhöz (PFEN/PUEN) | PNC 911578 | <input type="checkbox"/> |
| • Perforált tároló fogantyúval, GN 1/1 (magasság=200mm) főzőüsthöz és billenőserpenyőhöz (BEN, PEN, UEN, UET&TUET) | PNC 911673 | <input type="checkbox"/> |
| • Hátsó felhajtás (hossz 1600 mm), dönthető készülékhez - gyárilag szerelt. Utólag nem rendelhető! | PNC 912188 | <input type="checkbox"/> |
| • MOBIL KIT (VÁLT.SZÉLESSÉG = S KÓD) | PNC 912460 | <input type="checkbox"/> |
| • Dugalj, CEE16, beépített, 16A/400V, IP67,piros-fehér- gyárilag szerelt. Utólag nem rendelhető! | PNC 912468 | <input type="checkbox"/> |

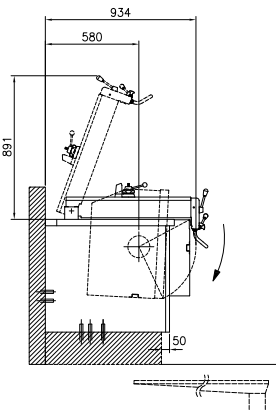
• Dugalj, CEE32, beépített, 32A/400V, IP67, piros-fehér, gyárilag szerelt. Utólag nem rendelhető!	PNC 912469	<input type="checkbox"/>	• Alsó hátsó panel billenő készülékhez, sziget konfiguráció, gyárilag szerelt. Utólag nem rendelhető!	PNC 912772	<input type="checkbox"/>
• Dugalj, SCHUKO, beépített, 16A/230V, IP68, kék-fehér, gyárilag szerelt. Utólag nem rendelhető!	PNC 912470	<input type="checkbox"/>	• Zuhanyegység dönthető készülékhez, szabadonálló (magasság 700mm) - gyárilag szerelt. Utólag nem rendelhető!	PNC 912776	<input type="checkbox"/>
• Dugalj, TYP23, beépített, 16A/230V, IP55, fekete, gyárilag szerelt. Utólag nem rendelhető!	PNC 912471	<input type="checkbox"/>	• Étél leeresztő csap 2" billenő pirító serpenyőkhöz (PUET-PFET) - gyárilag szerelt. Utólag nem rendelhető!	PNC 912780	<input type="checkbox"/>
• Dugalj, TYP25, beépített, 16A/400V, IP55, fekete, gyárilag szerelt. Utólag nem rendelhető!	PNC 912472	<input type="checkbox"/>	• Vészleállító gomb - gyárilag szerelt. Utólag nem rendelhető!	PNC 912784	<input type="checkbox"/>
• Dugalj, SCHUKO, beépített, 16A/230V, IP55, fekete, gyárilag szerelt. Utólag nem rendelhető!	PNC 912473	<input type="checkbox"/>	• Csatlakozó egységcsomag: moduláris 80 (bal oldalon) a ProThermetic billenő készülékhez (jobb oldalon), ProThermetic fix (bal oldalon) a ProThermetic készülékhez (jobb oldalon)	PNC 912971	<input type="checkbox"/>
• Dugalj, CEE16, beépített, 16A/230V, IP67, kék-fehér - gyárilag szerelt. Utólag nem rendelhető!	PNC 912474	<input type="checkbox"/>	• Csatlakozó egységcsomag: moduláris 80 (jobb oldalon) a ProThermetic billenő készülékhez (bal oldalon), ProThermetic fix (jobb oldalon) a ProThermetic készülékhez (bal oldalon)	PNC 912972	<input type="checkbox"/>
• Dugalj, TYP23, beépített, 16A/230V, IP54, kék - gyárilag szerelt. Utólag nem rendelhető!	PNC 912475	<input type="checkbox"/>	• Csatlakozó egységcsomag hátsó felhajtásos készülékekhez - moduláris 80 (bal oldalon) - ProThermetic billenthető (jobb oldalon), ProThermetic fix (bal oldalon) - ProThermetic billenthető (jobb oldalon)	PNC 912977	<input type="checkbox"/>
• Dugalj, SCHUKO, beépített, 16A/230V, IP54, kék - gyárilag szerelt. Utólag nem rendelhető!	PNC 912476	<input type="checkbox"/>	• Csatlakozó egységcsomag hátsó felhajtásos készülékekhez - moduláris 80 (jobb oldalon) - ProThermetic billenthető (bal oldalon), ProThermetic fix (jobb oldalon) - ProThermetic billenthető (bal oldalon)	PNC 912978	<input type="checkbox"/>
• Dugalj, TYP25, beépített, 16A/400V, IP54, piros-fehér, gyárilag szerelt. Utólag nem rendelhető!	PNC 912477	<input type="checkbox"/>	• Kaparószerszám fogantyú nélkül (PFEX/PUEX)	PNC 913431	<input type="checkbox"/>
• Panelek lábazati elemhez (mélység: 70 - 270 mm), billenő készülékekhez - gyárilag szerelt. Utólag nem rendelhető! (Németo., Ausztria, Svájc)	PNC 912479	<input type="checkbox"/>	• Kaparószerszám függőleges fogantyúval (PFEX/PUEX)	PNC 913432	<input type="checkbox"/>
• Csatlakozó egységcsomag hátsó felhajtással rendelkező készülékekhez, 800mm	PNC 912497	<input type="checkbox"/>	• Klarco keverőcsap csepegésgátlóval, két gombos, 685 mm magas, forgásméret: 600 mm. Gyárilag szerelt. Utólag nem rendelhető!	PNC 913565	<input type="checkbox"/>
• Csatlakozó egységcsomag, 800 mm	PNC 912500	<input type="checkbox"/>	• Klarco keverőcsap csepegésgátlóval, egykaros, 685 mm magas, forgásméret: 600 mm. Gyárilag szerelt. Utólag nem rendelhető!	PNC 913566	<input type="checkbox"/>
• Hátsó lezáró egységcsomag dönthető készülékhez - falnál álló konfiguráció - gyárilag szerelt. Utólag nem rendelhető!	PNC 912708	<input type="checkbox"/>	• KWC keverőcsap két gombbal, forgásmélység 600 mm, gyárilag szerelt. Utólag nem rendelhető!	PNC 913567	<input type="checkbox"/>
• Automatikus vízfeltöltés (meleg és hideg) dönthető készülékekhez - vízcsappal együtt kell rendelni - gyárilag szerelt. Utólag nem rendelhető!	PNC 912735	<input type="checkbox"/>	• Water mixer KWC (one-lever) for ProThermetic	PNC 913568	<input type="checkbox"/>
• Energia optimalizáló egységcsomag - gyárilag szerelt. Utólag nem rendelhető!	PNC 912737	<input type="checkbox"/>	• Szűrő nyomás alatti üsthöz, 3GN (100/170 lt, PUET)	PNC 913574	<input type="checkbox"/>
• Főkapcsoló 60A, 6mm ² , gyárilag szerelt. Utólag nem rendelhető!	PNC 912740	<input type="checkbox"/>			
• Hátsó lezáró egységcsomag billenő készülékhez - sziget konfiguráció - gyárilag szerelt. Utólag nem rendelhető!	PNC 912748	<input type="checkbox"/>			

- Konnektivitás egységcsomag ProThermetic főzőüsthöz és pirítóserpenyőhöz PNC 913577 □

Előlnézet

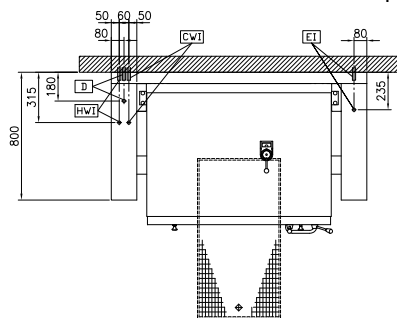


Oldalnézet



CWI = Bejövő hidegvíz HWI = Bejövő melegvíz
 D = Leürítés
 EI = Elektromos csatlakozás

Felülnézet


Elektromos

Tápfeszültség:

586220 (PUET17EAE0)

400 V/3N ph/50/60 Hz

Összes Watt:

20.6 kW

Installáció:

 Szabadonálló beton
 lábazon; Szabadonálló
 lábön; Állványon; Falnál álló

Installáció típusa:

Technikai információ:

Konfiguráció:

Négyzetes; Billenő

Működési hőmérséklet MIN:

50 °C

Működési hőmérséklet MAX:

250 °C

Üst (derékszögű) szélessége:

1050 mm

 Üst (derékszögű)
 magassága:

326 mm

Üst (derékszögű) mélysége:

558 mm

Külső méretek, szélesség:

1600 mm

Külső méretek, mélység:

800 mm

Külső méretek, magasság:

700 mm

Nettó súly:

340 kg

Nettó hasznos üst kapacitás:

170 L

Billentési mechanizmus:

Automata

Dupla köpenyes fedő:

✓

Fűtési típus:

Közvetlen